

XFREE M

FEM50WW36+12 SWH

ARELUX S.R.L.
Alexei Tolstoy street, nr. 12, Bacău - 600093, ROMÂNIA.
Tel: +40 0234 514 492 / 546 620. Fax: +40 0234 546 677.

www.arelux.ro

05/2024

General information / Informații generale / Informazioni generali

Finishing	Sand white
LED type	LINEAR LEDs MODULE
Power	48W (12W up / 36W down)
Input voltage	220-240V AC
Output current / voltage driver	1150 mA / 33-40V DC
Driver	Included
LED flux	5600 lm (1400 lm up / 4200 lm down)
System flux	3896 lm (977 lm up and 2919 lm down)
CCT	3000K
CRI	90
Optics	100°
Operating temperature	-35 ÷ +45 °C
Wight	2,60 kg

Description / Descriere / Descrizione

EN - Linear light fitting with suspended mounting, for continuous luminous lines, equipped with SMD LEDs linear modules, warm white color temperature, with linear connection, at 90°, in T or cross mounting. The light fittings from this range can be mounted also as individual luminaires using the appropriate accessories. All the mounting and connecting accessories have to be ordered separately.

RO - Corp de iluminat liniar pentru montaj suspendat, cu posibilitatea de realizare a structurilor luminoase liniare continue, cu unghiuri de 90°, în T sau în cruce, echipat cu module liniare cu LED-uri SMD, temperatură de culoare alb cald. Corpurile de iluminat pot fi montate și individual utilizând accesoriile corespunzătoare. Toate accesoriile de montaj și de conexiune se comandă separat.

IT - Apparecchio lineare per montaggio a sospensione, dotato di moduli lineari a LED SMD, temperatura del colore bianco caldo. Permette la realizzazione di strutture luminose lineari, con angoli di 90°, connessioni a T e a croce. Gli apparecchi di questo sistema, possono anche essere montati singolarmente utilizzando gli accessori appropriati. Tutti gli accessori di montaggio e di connessione devono essere ordinati separatamente.

Housing / Corp / Corpo

EN - Extruded aluminum profile, electrostatically painted in sand white.

RO - Profil din aluminiu extrudat, vopsit în câmp electrostatic, culoare alb sablat.

IT - Profilo estruso di alluminio, verniciato a polveri, bianco sabbato.

Optics / Sistem optic / Ottica

EN - Support for LEDs modules and driver in profile of extruded aluminum. Satin opal diffusers in polycarbonate.

RO - Suport pentru modulele cu LED-uri și alimentator din profil de aluminiu extrudat. Dispersoare opale satinat din policarbonat.

IT - Supporto per moduli a LED e alimentatore in profilo estruso di alluminio. Diffusori in policarbonato satinato opalino.

Electric gear / Aparataj de alimentare / Alimentazione

EN - Constant current LED driver for both direct and indirect modules. Two blocks of terminals, self locking type 2P+N, one at each side, to assemble the continuous structures.

RO - Alimentator în curent constant pentru ambele module LED (direct și indirect). Două cleme de conexiuni 2P+N cu autoblocare, câte una la fiecare capăt, conectate între ele pentru realizarea de structuri continue.

IT - Alimentatore a corrente costante per entrambi i moduli LED (diretto e indiretto). Due morsetti 2P+N autoblocante, uno a ciascuna estremità, collegati tra loro in modo da ottenere una struttura continua.

Important / Important / Importante

EN - For the luminaires of the XFREE M family equipped with dimmable DALI drivers, the power supply cable must be 2P+N+2P (3x1 mm² + 2x0.5 mm², control circuit). The DALI light fittings from XFREE M family can be dimmed by the following methods, using TRIDONIC/CASAMBI protocol: - by means of TRIDONIC basicDIM Wireless Passive Module G2 wireless controller, for DALI drivers (with or without integrated DALI source); - with the help of basicDIM Wireless G2, the DALI controller with integrated DALI source, for DALI drivers. Can be also equipped with emergency kits (excluding luminaires with length of 0,56m). The kits are ordered separately and, to ensure the guarantee, have to be installed by ARELUX specialists.

RO - Pentru corpurile de iluminat din familia XFREE M echipate cu alimentatoare dimabile DALI cablul de alimentare trebuie să fie 2P+N+2P (3x1 mm² + 2x0,5 mm², circuitul de comandă). Corpurile de iluminat DALI din familia XFREE pot fi reglate prin următoarele metode, folosind protocolul TRIDONIC/CASAMBI: - utilizând regulatorul wireless basicDIM Wireless Passive Module G2, TRIDONIC, în sistem DALI, pentru alimentatoare DALI (cu sau fără sursă DALI integrată); - cu ajutorul basicDIM Wireless G2, regulatorul DALI cu sursă DALI integrată, pentru alimentatoare DALI. Pot fi de asemenea echipate cu kit-uri de urgență (cu excepția corpurilor cu lungimea de 0,56m). Kit-urile se comandă separat și pentru asigurarea garanției se instalează de către specialiștii ARELUX.

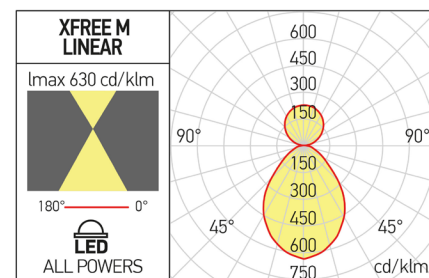
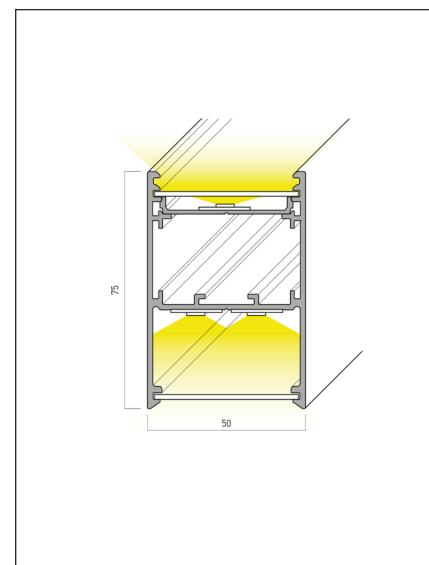
IT - Per gli apparecchi di famiglia XFREE M dotati di alimentatori dimmerabili DALI il cavo di alimentazione deve essere 2P+N+2P (3x1 mm² + 2x0,5 mm², circuito di controllo). Gli apparecchi illuminanti DALI della famiglia XFREE possono essere regolati nei seguenti modi, usando il protocollo TRIDONIC/CASAMBI: - utilizzando il controller wireless TRIDONIC basicDIM Wireless Passive Module G2, sistema DALI, per alimentatori DALI (con o senza sorgente DALI integrata); - con l'ausilio di basicDIM Wireless G2, il controller DALI con sorgente DALI integrata, per alimentatori DALI. Possono essere equipaggiati con kit di emergenza (senza apparecchi con lunghezza di 0,56m). I kit vengono ordinati separatamente e, per mantenere la garanzia, devono essere installati da specialisti ARELUX.

Range of applications / Aplicații / Campi di applicazione

EN - General or local lighting in offices, reception areas, conference rooms or public working spaces. Individual mounting or in continuous light structures, with variable lengths according to the dimensions of the individual profiles.

RO - Iluminat general sau local în birouri, zone de recepție, săli de conferințe sau spații de lucru cu publicul. Montaj individual sau în structuri luminoase continue, cu lungimi variabile în funcție de dimensiunile profilelor individuale.

IT - Illuminazione generale o locale di uffici, zone di ricezione, sale conferenza o spazi pubblici. Installazione singola o in strutture luminose continue, a misure variabili a seconda delle dimensioni di profili individuali.



ErP and ecodesign data Date ErP și ecodesign Dati ErP ed ecodesign

Lighting technology used:	LED
Directional or non-directional:	DLS
Mains or non-mains:	NMLS
CLS:	No
Color tunable light source:	No
Anti-glare shield:	No
Dimmable:	No
Energy consumption (kWh/1000h):	12000/36000
Energy efficiency class:	D/D
Useful luminous flux (Øuse):	1400/4200 lm
Correlated color temperature:	3000K
On-mode power (Pon):	11,20/33,60W
Standby power (Psb):	≤0,50
Networked standby power (Pnet):	-
Outer dimensions (HxWxL, HxØ):	75x50x1122 mm
CRI:	90
Chromaticity coordinates (x and y):	x=0.4340,y=0.4030
Peak luminous intensity (cd):	474/1337
Beam angle in degrees:	100°
R9 color rendering index:	50
Survival factor:	90%
Lumen maintenance factor:	96%
Displacement factor (cosØ1):	0.95
McAdam ellipses:	5
Flicker metric (Pst LM):	≤1
Stroboscopic effect metric (SVM):	≤0,4
Ponmax:	18,60/52,15W



Standards: EN 60598-1:2015 + A1:2018, EN 60598-2-1:2020, EN 62493:2015, EN 62471:2008, EN 62031:2008 + A1:2013 + A2:2015, EN 60529:1992 + A2:2013, EN 55015:2019 + A11:2020, EN 61000-3-2:2019, EN 61000-3-3:2013 + A1:2019, EN 61547:2009.